



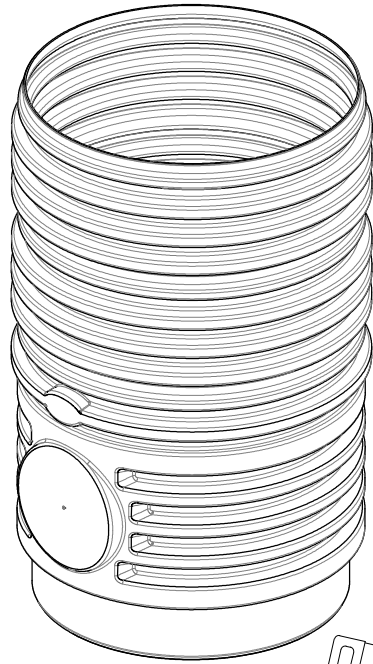
Massskizze

Bei Fragen und Anregungen stehen wir Ihnen gerne zur Seite:

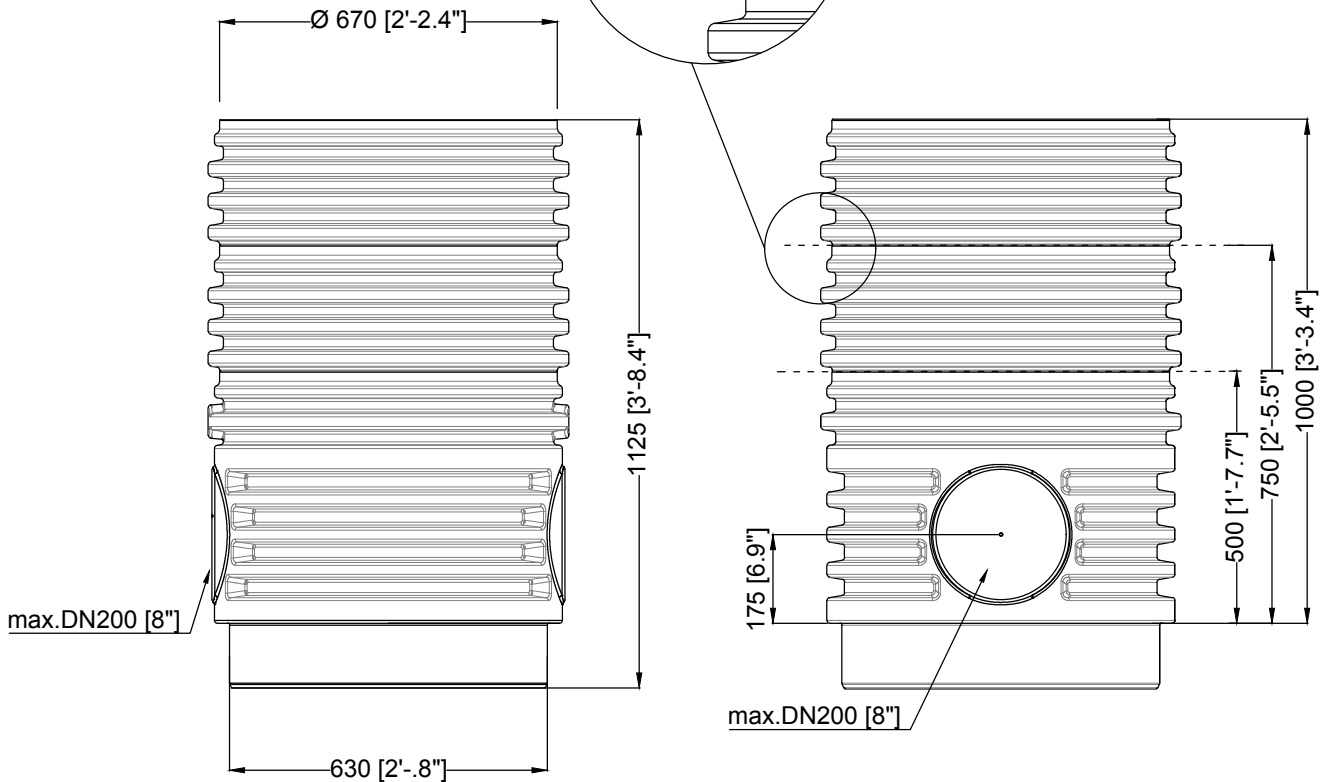
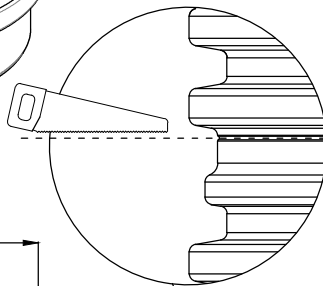
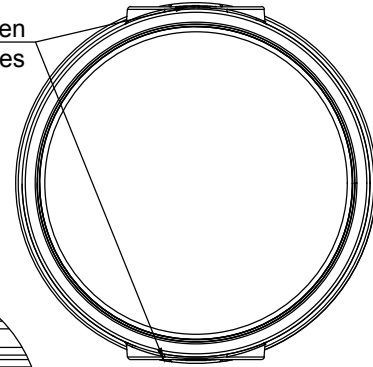
Faserplast AG


Sonnmattstrasse 6-8
9532 Rickenbach TG

Tel. 071 929 29 29
Mail: info@faserplast.ch
www.faserplast.ch



Anschlussflächen
Drilling faces



D			GRAF VS Zwischenstück 1000 DN600		Artikel-Nr. product no. article no. artículo no.	371015
GB	GRAF Infiltration connecting piece 1000 DN 600	ES	GRAF Módulo de entrada de la arqueta modular DN 600 - 1000	FR	GRAF Regard DN 600 1000	revision
gezeichnet drawn	ISC	Gewicht weight	19,5 kg	Otto Graf GmbH Carl-Zeiss-Str. 2-6 DE-79331 Teningen mail@graf.info www.graf.info		
Datum date	2019.02.07	Toleranz tolerance	+/- 3%			
Maßstab scale	M 1:15	Einheiten units	mm [inch] gal. = US gal.			