



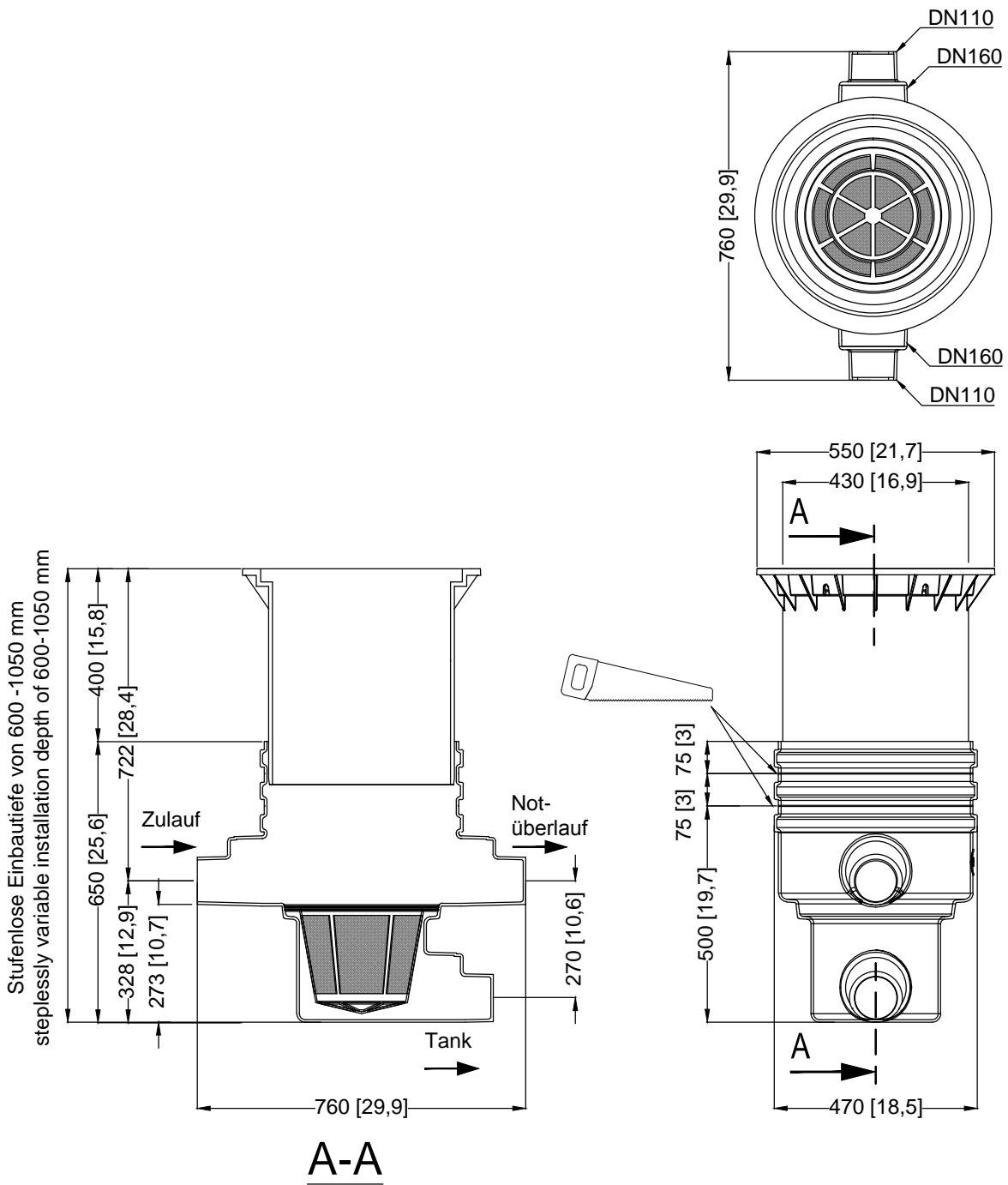
Massskizze

Bei Fragen und Anregungen stehen wir Ihnen gerne zur Seite:

Faserplast AG

Sonn mattstrasse 6-8
9532 Rickenbach TG

Tel. 071 929 29 29
Mail: info@faserplast.ch
www.faserplast.ch



D			GRAF Universal-Filter 3 Extern begebar / PKW-befahrbar		Artikel-Nr. product no. 340020 / 340021 article no. articulo no.
GB	GRAF Universal filter 3 external for pedestrian loading / cars	ES	GRAF Filtro Universal externo por peatones / vehiculos	FR	GRAF Filtre Universel 3 Externe piétons / véhicules
gezeichnet drawn	ISC	Gewicht weight	13 / 50 kg	Otto Graf GmbH Carl-Zeiss-Str. 2-6 DE-79331 Teningen mail@graf.info www.graf.info	
Datum date	2016.05.03	Toleranz tolerance	+/- 3%		
Maßstab scale	M 1:15	Einheiten units	mm [inch] gal. = US gal.		