



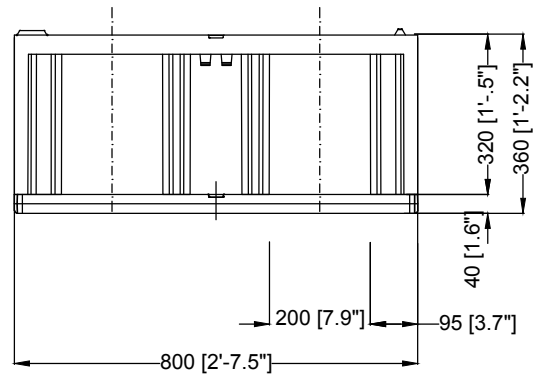
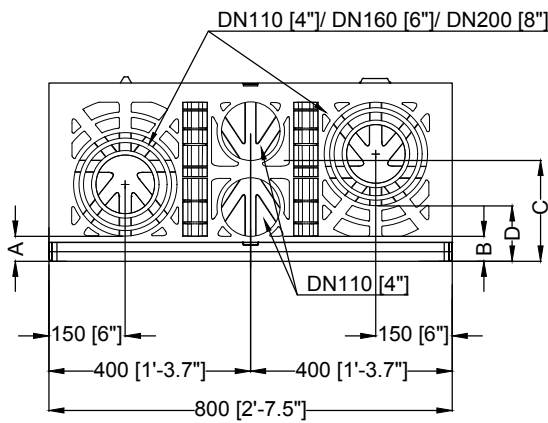
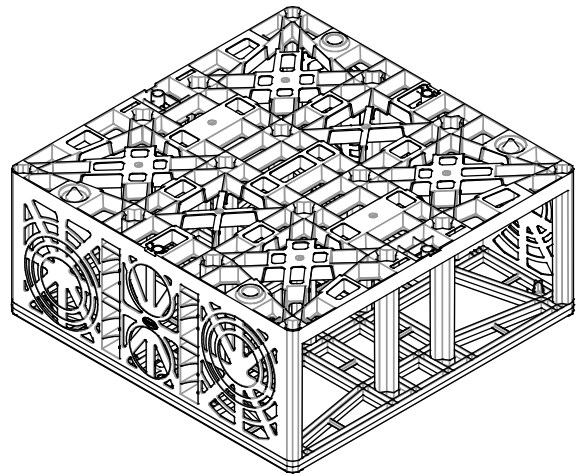
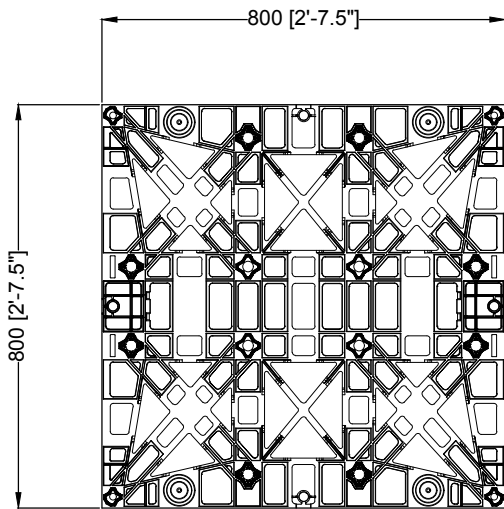
Massskizze

Bei Fragen und Anregungen stehen wir Ihnen gerne zur Seite:

Faserplast AG

Sonnmattstrasse 6-8
9532 Rickenbach TG

Tel. 071 929 29 29
Mail: info@faserplast.ch
www.faserplast.ch



A = 95 mm (DN110) / 70 mm (DN160) / 50 mm (DN200)
B = 50 mm (DN110)
C = 210mm (DN110)
D = 165 mm (DN110) / 140 mm (DN160) / 120 mm (DN200)

A = 3.7" [4"] / 2.8" [6"] / 2" [8"]
B = 2" [8"]
C = 8.3" [4"]
D = 6.5" [4"] / 5.5" [6"] / 4.7" [8"]



D GRAF EcoBloc Inspect 230			Artikel-Nr. product no. 402001 article no. articulo no.
GB GRAF EcoBloc Inspect 230	ES GRAF EcoBloc Inspect 230	FR GRAF EcoBloc Inspect 230	Hinweise / notes vor Ort Montage / fitted on location
gezeichnet drawn ISC	Gewicht weight 12 kg	Otto Graf GmbH Carl-Zeiss-Str. 2-6 DE-79331 Teningen mail@graf.info www.graf.info	
Datum date 2019.02.12	Toleranz tolerance +/- 3%		
Maßstab scale M 1:15	Einheiten units mm [inch] gal. = US gal.		