



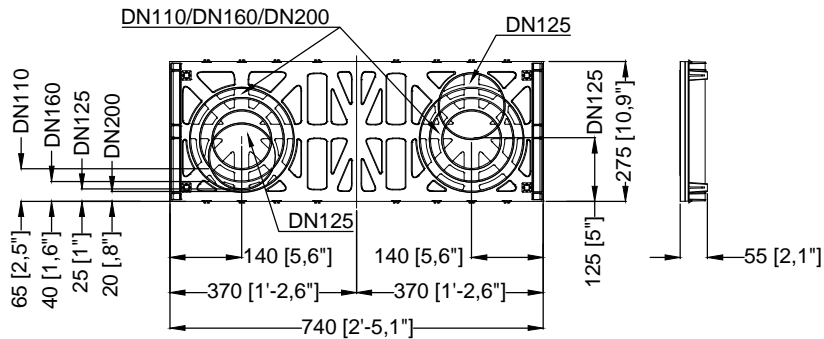
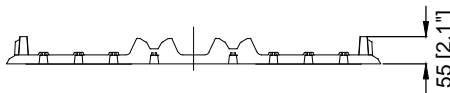
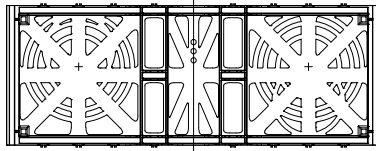
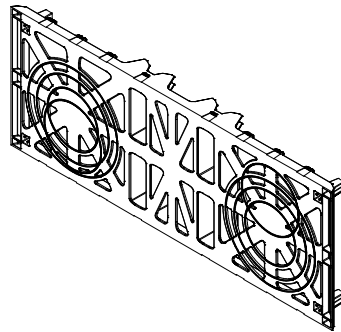
Massskizze

Bei Fragen und Anregungen stehen wir Ihnen gerne zur Seite:

Faserplast AG

Sonnmattstrasse 6-8
9532 Rickenbach TG

Tel. 071 929 29 29
Mail: info@faserplast.ch
www.faserplast.ch



D			GRAF EcoBloc Inspect Seiten- Endplatten		Artikel-Nr. product no. article no. articulo no.	402002
GB	GRAF EcoBloc Inspect end plates	ES	GRAF EcoBloc Inspect placa final	FR	GRAF EcoBloc Inspect plaque	revision
gezeichnet drawn	ISC	Gewicht weight	1,5 kg	Otto Graf GmbH Carl-Zeiss-Str. 2-6 DE-79331 Teningen mail@graf.info www.graf.info		
Datum date	2017.09.25	Toleranz tolerance	+/- 3%			
Maßstab scale	M 1:15	Einheiten units	mm [inch] gal. = US gal.			